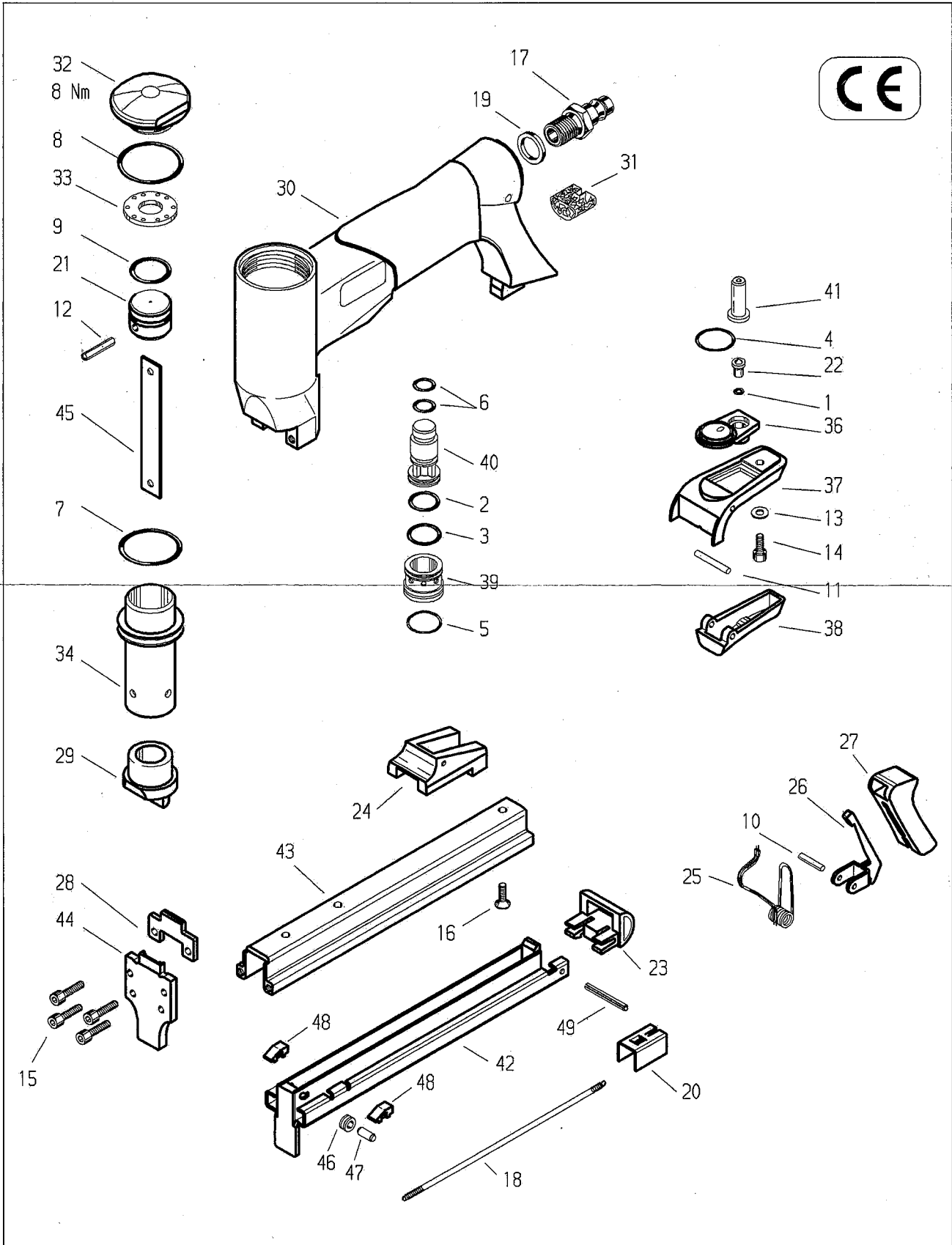


Typ
Type

71/16-421 25MM Nase USA (Art.-Nr. 12000667)



1	O-Ring	13300002	23	Abschlußstück	14405864	37	Ventilabdeckung	14403934
2	O-ring	13300011		End piece			Valve cap	
3	Joint torique	13300013		Pléce queue			Capuchon de soupape	
4	Aro torico	13302609		Pieza final			Tapa valvula	
5		13300054						
6		13300073	24	Abdeckung	14405767	38	Auslöser	14403935
7		13300081		Cover			Trigger	
8		13300083		Cache			Levier de détente	
9		13300158		Tapa			Gatillo de disparo	
10	Sperrklinkenachse	14405330	25	Schenkelfeder	14403913	39	Ventilzylinder	14403936
	Pin			Leg spring			Valve cylinder	
	Axe			Ressort à branches			Cylindre de soupape	
	Pasador			Muelle en pata			Valvula cilindro	
11	Lagemadel	13300182	26	Sperrklinke	14403915	40	Ventilschaft	14403937
12	Pin	13300186		Locking pawl			Valve shaft	
	Axe			Cliquet			Corps de la soupape	
	Eje			Trinquete de cierre			Vastago valvula	
13	Scheibe	13300479	27	Klinkenabdeckung	14403916	41	Zwischenhülse	14403938
	Disc			Cover			Cylinder, intermediate valve	
	Rondelle			Cache			Arbre intermédiaire	
	Arandela			Tapa			Valvula intermedio cilindro	
14	Zylinderschraube	13301103	28	Werkzeug Teil 2	14403920	42	Unterschieber	14405225
15	Allen bolt	13302683		Back nose			Back nose assembly	
	Vis cylindrique			Plaque arrière			Chargeur	
	Tornillo allen			Placa guia posterior			Guia	
16	Senkschraube	13302684	29	Puffer	14403923	43	Abdeckschiene	14403947
	Countersunk bolt			Bumper			Cover	
	Vis creuse fraisée			Amortisseur			Rail de couverture	
	Tornillo avellanado			Amortiguador			Tapa cargador	
17	Anschlußnippel	14001371	30	Gehäuse	14415351	44	Werkzeug Teil 1	14405945
	Air hose connector			Body			Front nose	
	Embout de raccordement			Corps			Plaque frontale	
	Conector de aire manguera			Cuerpo			Placa guia delantera	
18	Zugfeder	14405402	31	Schalldämpfer	14403927	45	Treiber	14405227
	Tension spring			Silencer			Driver blade	
	Ressort de traction			Amortisseur de bruit			Marteau	
	Muelle de traccion			Silenciador			Lengueta	
19	Dichtscheibe	14400063	32	Kappe	14405223	46	Rolle	14403972
	Gasket			Cap			Rulley	
	Douille			Capuchon			Rouleau	
	Junta obturadora			Cabeza			Rodillo	
20	Schubkasten	14403778	33	Dämpfer	14403930	47	Achse	14404019
	Feeder bar			Damper			Pin	
	Chariot			Amortisseur			Axe	
	Barra cargador			Regulador			Eje	
21	Kolben	14403712	34	Zylinder	14405224	48	Anschlag	14405768
	Piston			Cylinder			Stop	
	Piston			Cylindre			Butoir	
	Piston			Cilindro			Tope	
22	Schaltstift	14403738	36	Ventildichtung	14403933	49	Spannhülse	13301787
	Valve pin			Valve gasket			Split pin	
	Bouton de commande			Joint de soupape			Douille fendue	
	Pasador valvula			Junta de valvula			Pasador elastico	