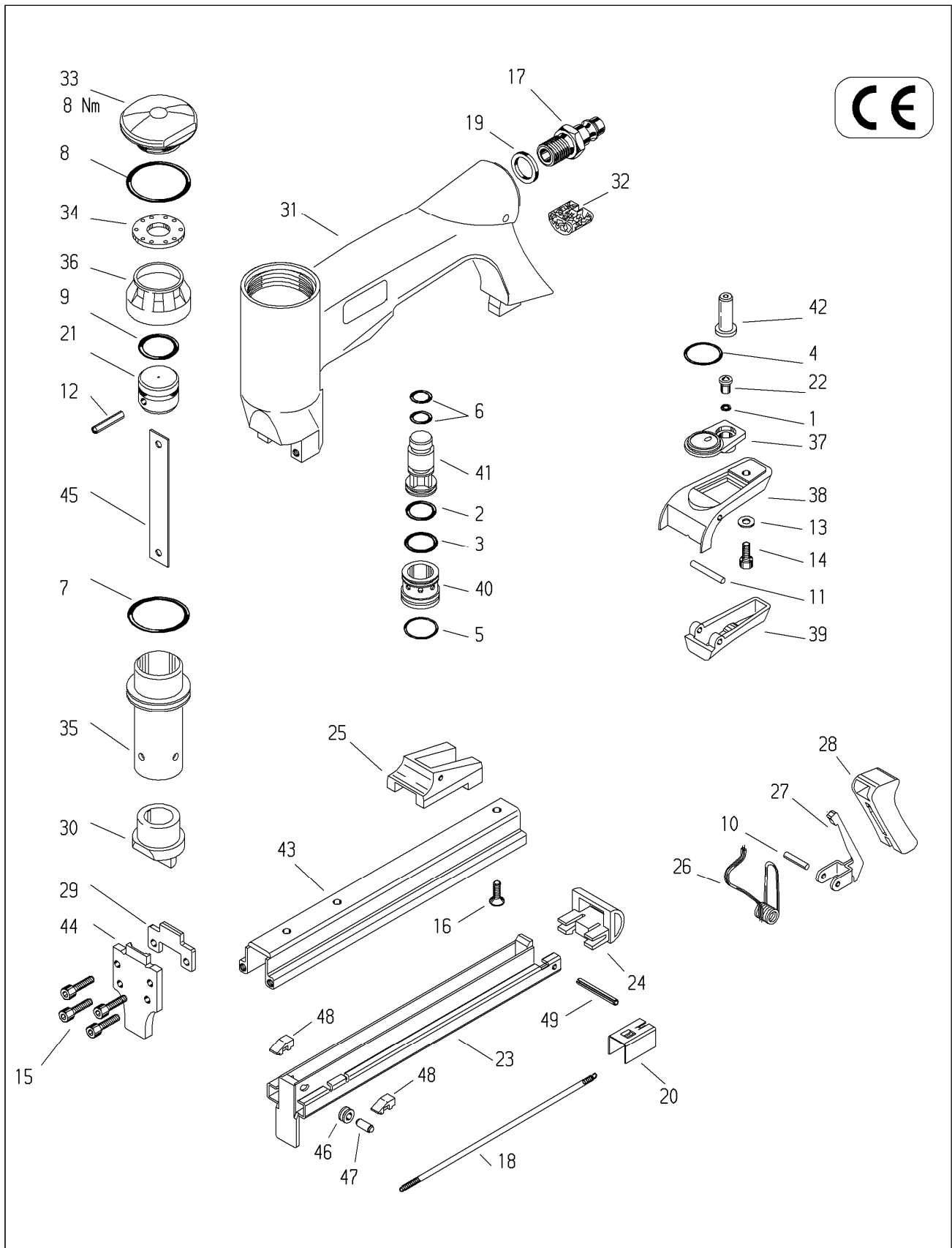


Typ
Type

72/16 - 422

(Art.-Nr. 12000069)



1	O-Ring	13300002	26	Schenkelfeder	14403913	42	Zwischenhülse	14403938
2	O-ring	13300011		Leg spring			Cylinder, intermediate valve	
3	Joint torique	13300013		Ressort à branches			Arbre intermédiaire	
4	Aro torico	13302609		Muelle en pata			Valvula intermedio cilindro	
5		13300054						
6		13300073	27	Sperrklinke	14403915	43	Abdeckschiene	14403951
7		13300081		Locking pawl			Cover	
8		13300083		Cliquet			Rail de couverture	
9		13300158		Trinquete de cierre			Tapa cargador	
10	Sperrklinkenachse	14405330	28	Klinkenabdeckung	14403916	44	Werkzeug Teil 1	14404869
	Pin			Cover			Front nose	
	Axe			Cache			Plaque frontale	
	Pasador			Tapa			Placa guia delantera	
11	Lagemadel	13300182	29	Werkzeug Teil 2	14403920	45	Treiber	14403954
12	Pin	13300186		Back nose			Driver blade	
	Axe			Plaque arrière			Marteau	
	Eje			Placa guia posterior			Lengueta	
13	Scheibe	13300479	30	Puffer	14403923	46	Rolle	14403972
	Disc			Bumper			Rulley	
	Rondelle			Amortisseur			Rouleau	
	Arandela			Amortiguador			Rodillo	
14	Zylinderschraube	13301103	31	Gehäuse	14404862	47	Achse	14403973
15	Allen bolt	13302683		Body			Pin	
	Vis cylindrique			Corps			Axe	
	Tornillo allen			Cuerpo			Eje	
16	Senkschraube	13302684	32	Schalldämpfer	14403927	48	Anschlag	14405768
	Countersunk bolt			Silencer			Stop	
	Vis creuse fraisée			Amortisseur de bruit			Butoir	
	Tornillo avellanado			Silenciador			Tope	
17	Anschlußnippel	14000244	33	Kappe	14404863	49	Spannhülse	13301787
	Air hose connector			Cap			Split pin	
	Embout de raccordement			Capuchon			Douille fendue	
	Conector de aire manguera			Cabeza			Pasador elastico	
18	Zugfeder	14405402	34	Dämpfer	14403930			
	Tension spring			Damper				
	Ressort de traction			Amortisseur				
	Muelle de traccion			Regulador				
19	Dichtscheibe	14400063	35	Zylinder	14403931			
	Gasket			Cylinder				
	Douille			Cylindre				
	Junta obturadora			Cilindro				
20	Schubkasten	14403708	36	Zylinderabstützung	14403932			
	Feeder bar			Zylinder spacer				
	Chariot			Support de cylindre				
	Barra cargador			Soporte cilindro				
21	Kolben	14403712	37	Ventildichtung	14403933			
	Piston			Valve gasket				
	Piston			Joint de soupape				
	Piston			Junta de valvula				
22	Schaltstift	14403738	38	Ventilabdeckung	14403934			
	Valve pin			Valve cap				
	Bouton de commande			Capuchon de soupape				
	Pasador valvula			Tapa valvula				
23	Unterschieber	14403907	39	Auslöser	14403935			
	Back nose assembly			Trigger				
	Chargeur			Levier de détente				
	Guia			Gatillo de disparo				
24	Abschlußstück	14405864	40	Ventilzylinder	14403936			
	End piece			Valve cylinder				
	Pièce queue			Cylindre de soupape				
	Pieza final			Valvula cilindro				
25	Abdeckung	14405767	41	Ventilschaft	14403937			
	Cover			Valve shaft				
	Cache			Corps de la soupape				
	Tapa			Vastago valvula				